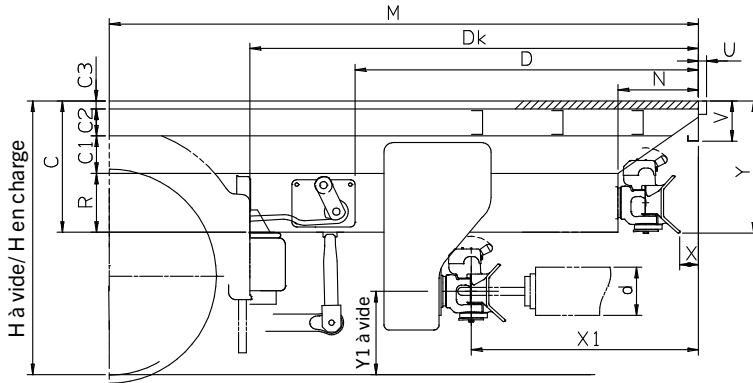


# Formulare d'inscription

formulaire d'inscription (porteur, semi-remorques et remorques simples)

porteur



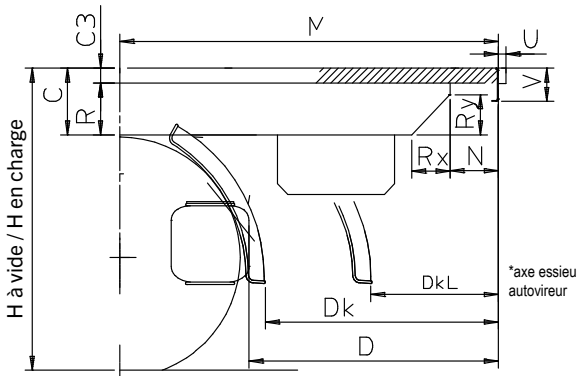
**MAMMUT lift**

HYDRAUL TECHNİK AG  
Am Rotbach 10 | CH-6033 Buchrain  
Tel. 041 449 55 00 | Fax 041 449 55 01  
info@mammut-lift.ch  
www.mammut-lift.ch

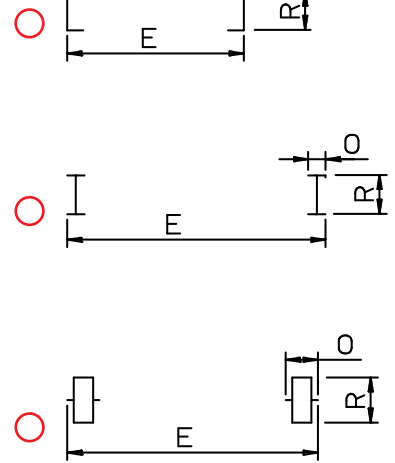
hayon élévateur

type:	
capacité:	
largeur de plateforme:	
hauteur de plateforme:	

semi-remorques et remorques simples



Veillez choisir le châssis approprié:



Veillez ajouter les dimensions:

H: à vide		M: PaF à l'axe de l'essieu	
H: en charge		N: porte à faux	
C1: faux châssis		d: diamètre flèche	
C2: traverses		V: hauteur traverse arrière	
C3: plancher		U: prof. béquet de seuil	
C: (R+C1+C2+C3)		Rx: biseau extrémité châssis	
D: PaF aux mains de ressort		Ry: biseau extrémité châssis	
Dk: PaF au garde boue		DkL*	

E extérieur châssis	
O largeur profil châssis	
R hauteur châssis	

constructeur du véhicule:	
type de véhicule:	
empattement:	
profondeur de cabine:	
largeur extérieure de carrosserie:	
longueur extérieure de carrosserie:	

Veillez cocher les indications pertinentes et ajouter les dimensions

- béquilles     mécaniques     hydrauliques  
 crochet    X: ..... Y: .....  
 attelage court    X1: ..... Y1: .....  
 attelage à bille

- suspension essieu arrière:     suspension mécanique  
     suspension pneumatique  
 tension (V):     12 volt  
     24 volt

entreprise:
rue:
code postal/ville:

Remarques:


date: ..... N°Cde.: ..... interlocuteur: ..... tél. ....

Les données sont indicatives et non contractuelles.  
Sous réserve de modifications techniques ou erreurs de transcription éventuelles.

**Envoyer**  
philipp.schmidiger@mammut-lift.ch

**Envoyer**  
mario.bruehwiler@mammut-lift.ch