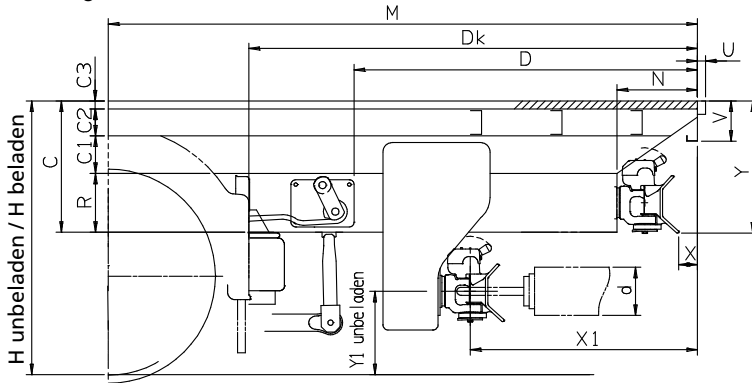


# Anbauuntersuchung

Eingabe Formular (Motorwagen, Sattelaufleger und einfache Anhänger)

## Motorwagen



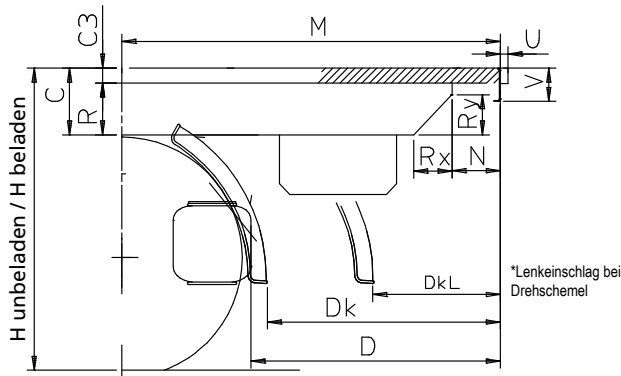
**mammut lift**

HYDRAUL TECHNİK AG  
Am Rotbach 10 | CH-6033 Buchrain  
Tel. 041 449 55 00 | Fax 041 449 55 01  
info@mammut-lift.ch  
www.mammut-lift.ch

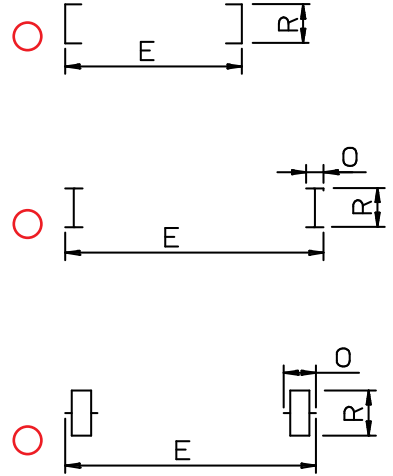
## Hubladebühne

Typ:	
Tragkraft:	
Plattformhöhe:	
Plattformbreite:	

## Sattelaufleger oder Anhänger



Bitte passendes Fahrgestell ankreuzen:



E Rahmenmaß	
O Gurtbreite	
R Rahmenhöhe	

Bitte Maße eintragen:

H unbeladen		M Mitte H. Achse	
H beladen		N Aufbauüberhang	
C1 Längsträger		d Deichselhöhe	
C2 Querträger		V Heckwandschürze	
C3 Boden		U Überfahrnase	
C (R+C1+C2+C3)		Rx „Schräge“	
D bis Federelement		Ry „Schräge“	
Dk bis Kotflügel		DKL*	

Fahrzeughersteller:	
Fahrzeugtyp:	
Radstand:	
Fahrerhausgröße:	
Aufbaubreite aussen:	
Aufbaulänge aussen:	

Bitte zutreffendes ankreuzen und Maße ergänzen:

- Abstützung     mechanisch     hydraulisch  
 Maulkupplung X: ..... Y: .....  
 Tiefkupplung X1: ..... Y1: .....  
 Kugelkopfkupplung

- Federung an der Hinterachse:  Blattfeder  
 Luffeder

- Bordspannung:  12 Volt  
 24 Volt

Firma:
Str.:
PLZ/Ort:

Bemerkungen:


Datum: ..... Kom.: ..... Ansprechpartner: ..... Tel. ....

Maßangaben unverbindlich. Technische Änderungen vorbehalten.

**E-MAIL senden an**  
philipp.schmidiger@mammut-lift.ch

**E-MAIL senden an**  
mario.bruehwiler@mammut-lift.ch